

АКТ
об осуществлении технологического присоединения

№ 0500542-ЧЭ/ЧГЭС

от 19.12.2017 г.

Настоящий акт составлен ОАО «Межрегиональная распределительная компания Урала»
(полное наименование сетевой организации)

именуемым (именуемой) в дальнейшем сетевой организацией, в лице
заместителя директора по реализации услуг ПО «ЧГЭС» филиала ОАО «МРСК Урала» - «Челябэнерго»
Витергольда А.В.

(ф.и.о. лица – представителя сетевой организации)
действующего на основании доверенности № ЧЭ-1/29 от 31.05.2017 г., с одной
стороны, и (устава, доверенности, иных документов)

СНТ «Колошонец»
(полное наименование заявителя – юридического лица, ф.и.о. заявителя – физического лица)
именуемым (именуемой) в дальнейшем заявителем, в лице
председателя Васильевой Марины Николаевны
(ф.и.о. лица – представителя заявителя)

действующего на основании Устава
(устава, доверенности, иных документов)

с другой стороны, в дальнейшем именуемыми сторонами. Стороны оформили и подписали настоящий акт о
нижеследующем.

1. Мероприятия по технологическому присоединению выполнены

согласно техническим условиям от * № *

Объекты электроэнергетики (энергопринимающие устройства) сторон находятся по адресу:

**Объект заявителя: ТП-5693, ТП-5697, КТП-5003 (для электроснабжения СНТ «Колошонец»)
г. Челябинск, а/д Меридиан**

Акт о выполнении технических условий от * № *

Дата фактического присоединения * акт об

осуществлении технологического присоединения от * № *

* существующее технологическое присоединение, нет сведений о дате фактического присоединения

Характеристики присоединения:

максимальная мощность (всего) 1085 кВт

совокупная величина номинальной мощности присоединенных к

электрической сети трансформаторов 2370 кВА

Категория надежности электроснабжения: 1 категория — отсутствует кВт

2 категория — отсутствует кВт

3 категория — 1085 кВт

2. Перечень точек присоединения:

№	Источник питания	Описание точки присоединения	Уровень напряжения (кВ)	Максимальная мощность (кВт)	Величина номинальной мощности присоединенных трансформаторов (кВА)	Предельное значение коэффициента реактивной мощности
1	ТП 5779, РУ 10 кВ, секция №2 яч.8	На контактных соединениях кабельного вывода 10 кВ и проводов воздушной линии 10 кВ на опоре №1	10	1085	2370	0,4

в том числе:

1	ВЛ-10 кВ ТП 5779 — ТП 5693	Электроснабжение СНТ «Колошонец» осуществляется от ВЛ 10 кВ ТП 5779 — ТП 5693 отпайками в сторону ТП 5697, ТП 5003, ТП 5693	10	400	1430	0,4
2	ВЛ-10 кВ ТП 5779 — ТП 5693	отпайка от ВЛ 10 кВ в сторону ТП 5168 (ОАО «ЧЭК»)	10	200	250	0,4
3	ВЛ-10 кВ ТП 5779 — ТП 5693	отпайка от ВЛ 10 кВ в сторону ТП 5692 (ОАО «ЧЭК»)	10	240	400	0,4
4	ВЛ-10 кВ ТП 5779 — ТП 5693	отпайка от ВЛ 10 кВ в сторону ТП 5695 (ПО «ЧГЭС»)	10	225	250	0,4
5	ВЛ-10 кВ ТП 5779 — ТП 5693	отпайка от ВЛ 10 кВ в сторону ТП 5622 (Станция А.Д.)	10	20	40	0,4

Сетевая организация ОАО «МРСК Урала»
Заместитель директора по реализации услуг ПО «ЧГЭС» филиала ОАО «МРСК Урала» - «Челябэнерго»
А.В. Витергольд



М.П.

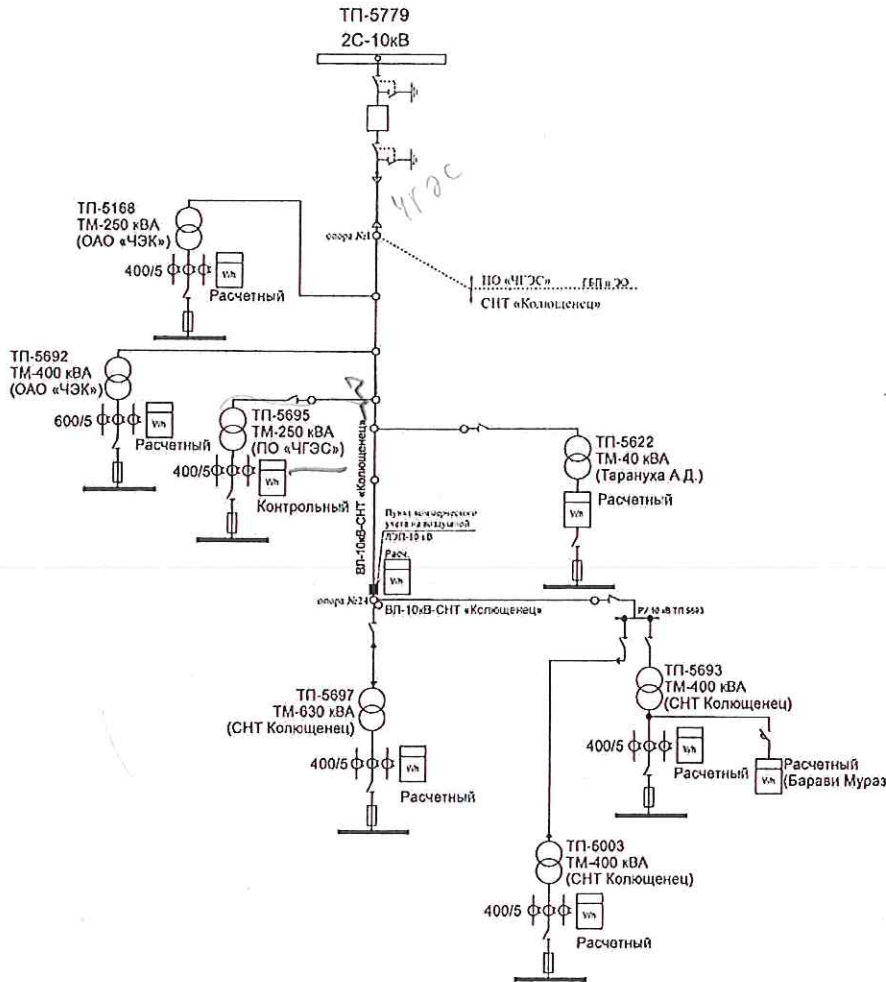
М.П.

М.Н. Васильева

7.3 Настоящий акт действует до заключения нового акта и подлежит пересмотру в случаях, предусмотренных действующим законодательством.

7.4 Ранее оформленный акт разграничения №5-08-0532 от 01.04.2008 г. аннулирован

8. Схематично границы балансовой принадлежности объектов электроэнергетики (энергопринимающих устройств) и эксплуатационной ответственности сторон указаны в приведенной ниже однолинейной схеме присоединения энергопринимающих устройств.



Прочее

8.1. Заявитель и сетевая организация согласовывают значения допустимого числа часов ограничения режима потребления в год в соответствии с годовым графиком ремонтов ЛЭП и сетевого оборудования.

8.2. Введение полного и (или) частичного ограничения режима потребления электрической энергии осуществляется в случаях и в порядке, предусмотренных действующим законодательством.

9. Стороны подтверждают, что технологическое присоединение энергопринимающих устройств (энергетических установок) к электрической сети сетевой организации выполнено в соответствии с правилами и нормами.

Подписи сторон

Сетевая организация

Юридический адрес:
 626026, г. Екатеринбург, ул. Мамина-Сибиряка, д.140
 Почтовый адрес:
 454090, г. Челябинск, ул. Интернационала, 114
 Контактные тел/ факс: (351) 267-82-82/267-89-08
 Заместитель директора по реализации услуг ПО
 «ЧГЭС» филиала ОАО «МРСК Урала» -



Заявитель

Юридический адрес:
 г. Челябинск, ул. С. Разина, д.1
 Почтовый адрес:
 г. Челябинск, ул. С. Разина, д.1
 Контактные тел/ факс : 8-951-799-79-00
 Председатель СНТ «Колющенец»

(подпись)
 М.П.



Границы балансовой принадлежности объектов электроэнергетики (энергопринимающих устройств) и эксплуатационной ответственности сторон:

№ п/п	Источник питания	Наименование и № питающей ВЛ (КЛ)	U, кВ		Граница балансовой принадлежности определена:	Граница эксплуатационной ответственности установлена:
			Факт.	Тариф		
1	ТП 5779, РУ 10 кВ, секция №2 яч.8	ВЛ-10кВ ТП 5779-ТП 5693	10	СН-2	на контактных соединениях кабельного вывода 10 кВ и проводов воздушной линии 10 кВ на опоре №1	на контактных соединениях кабельного вывода 10 кВ и проводов воздушной линии 10 кВ на опоре №1

3. У сторон на границе балансовой принадлежности объектов электроэнергетики (энергопринимающих устройств) находятся следующие технологически соединенные элементы электрической сети:

Наименование электроустановки (оборудования) сетевой организации	Наименование электроустановки (оборудования) заявителя
ТП 5779, ТП 5695, кабельный вывод от ТП 5779 на ВЛ 10кВ ТП 5779-ТП 5693, отпайка от ВЛ 10кВ ТП 5779-ТП 5693 в сторону ТП 5695. Расчетный пункт коммерческого учета (ПКУ)	ВЛ 10 кВ ТП 5779-ТП 5693, трансформаторные подстанции ТП 5697, ТП 5003, ТП 5693 — заявителя

У сторон в эксплуатационной ответственности находятся следующие технологически соединенные элементы электрической сети:

Наименование электроустановки (оборудования), находящейся в эксплуатации сетевой организации	Наименование электроустановки (оборудования), находящейся в эксплуатации заявителя
ТП 5779, ТП 5695, кабельный вывод от ТП 5779 на ВЛ 10кВ ТП 5779-ТП 5693, отпайка от ВЛ 10кВ ТП 5779-ТП 5693 в сторону ТП 5695. Расчетный пункт коммерческого учета (ПКУ)	ВЛ 10 кВ ТП 5779-ТП 5693, трансформаторные подстанции ТП 5697, ТП 5003, ТП 5693 — заявителя

4. Характеристики установленных измерительных комплексов содержатся в акте допуска прибора учета электрической энергии в эксплуатацию.

5. Устройства защиты, релейной защиты, противоаварийной и режимной автоматики:

КТП-5697, КТП 5003, КТП 5693 в РУ-10кВ- плавкие предохранители ПК-10, в РУ-0,4кВ-плавкие предохранители ПН-2 (виды защиты и автоматики, действия и др.)

5.1 Действия системной автоматики (АЧР, АРЛ, АРП, АУМСУ, ЦПА и др.) (указывается при наличии таковых):

Вид ПАА	Отключаемые присоединения	Продолжительность отключения
-----	-----	-----

5.2 Регулирующие устройства (РПН, СК, БСК, УПК, ФКУ) (указывается при наличии таковых):

Места установки	Напряжение, кВ	Тип	Ном мощность, МВА
-----	-----	-----	-----

6. Автономный резервный источник питания
нет

(место установки, тип, мощность)

7. Прочие сведения:

7.1 Категория надежности электроснабжения — 3 (третья)

7.2 Расчет объемов потребления заявителю электрической энергии осуществляется по прибору коммерческого учета (ПКУ), установленному на ВЛ 10 кВ ТП 5779 — ТП 5693

Сетевая организация

Заместитель директора по реализации услуг ПО «ЧГЭС» филиала ОАО «МРСК Урала» (филиал «Свердлов») _____

М.П.



А.В. Витергольд

Заявитель

Председатель СНТ «Колошонец» _____

М.П.

Handwritten signature of the applicant.

